

Modèle 920

DESCRIPTION TECHNIQUE

Fabriqué en une seule pièce, tous les raccords de réfrigération et d'électricité entre le condenseur et l'évaporateur sont installés et testés à l'usine. Le système est déjà rempli avec soit du MP66, MP39, HP62 ou bien 134A.

920 M, L. Route seulement
 920 ME, LE. Route et électrique
 920 L, LE. Dégivrage au gaz chaud, automatique et manuel activé par un interrupteur à l'air

ÉQUIPEMENT STANDARD

COMPRESSEUR ROUTE

De six (6) cylindres et de 9.3" cubes de déplacement.

COMPRESSEUR ÉLECTRIQUE

De six (6) cylindres de 9.3" cubes de déplacement activé par une courroie et un moteur électrique AC.

MOTEUR POUR CÔTÉ ÉLECTRIQUE

C'est un moteur 2HP 230-1-60 qui active le compresseur avec une courroie.

MOTEUR DE VENTILATEUR

Condenseur (2 moteurs 2000 rpm) évaporateur (3 moteurs 2000 rpm) 12 vdc totalement fermés.

VENTILATEUR

Condenseur (2 fans 10" diam.) évaporateur (3 fans de 10" diam.).

PROTECTION

Contrôle de haute et basse pression (commerciale et ajustable).
 Transformateur avec fusible et redresseur de courant avec diodes.
 Sur le moteur électrique, nous avons un interrupteur manuel et sur la route, nous avons un disjoncteur.

ÉLECTRICITÉ

a) Sur la route, nous utilisons le voltage de la batterie 12 vdc.
 *Prenez note que le véhicule doit avoir un minimum de 75 amp.

CHARGE ÉLECTRIQUE

Route: 18 amps d.c.
 Électrique: 18 amps 115 volts a.c. 1.5 h.p.
 12 amps 230 volts a.c. 2 h.p.

ÉQUIPEMENT OPTIONNEL

- Chauffage électrique 3000 watts N/C
- Moteur électrique(3 phases) N/C
- Unité 2 pièces N/C
- Chauffage à l'eau
- Thermomètre

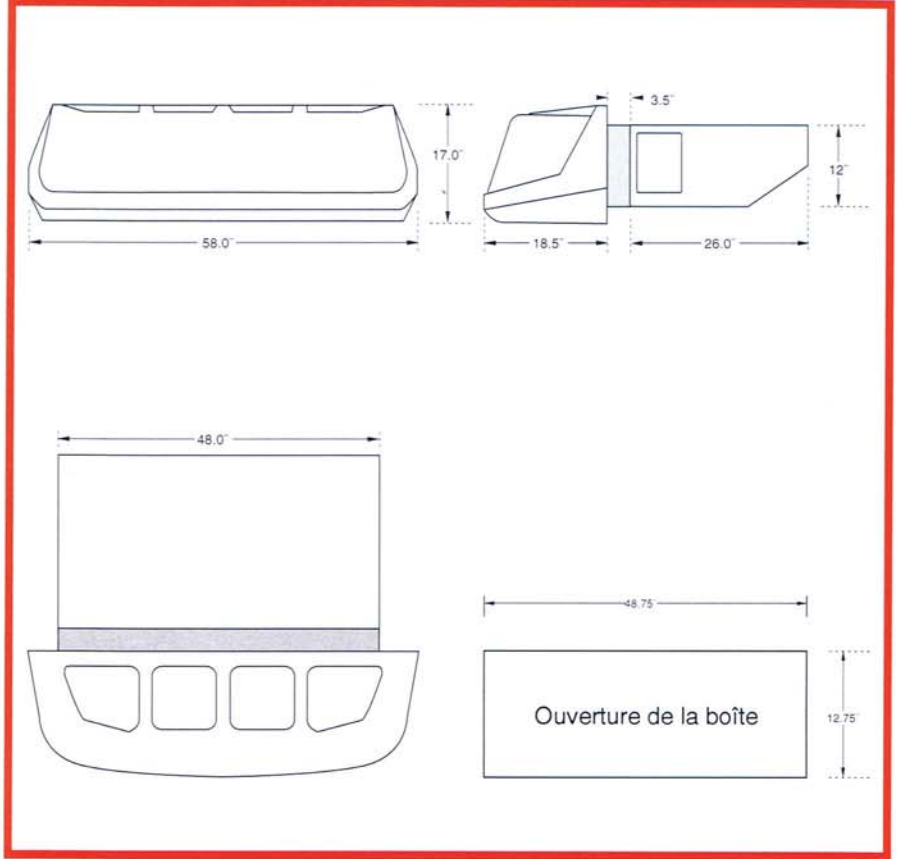
GARANTIE

Thermo Plus offre une garantie d'un an pièces et main-d'oeuvre sur tous nos modèles pour camion.

POIDS

920 M, L 320 lbs (145kg)
 920 ME, LE 420 lbs (191 kg)

Les spécifications peuvent être sujet à changement sans préavis.



Température de refroidissement/Température ambiante à 100°F (37.8°C)

ÉVAPORATEUR Temp. retour d'air	BTU/H (kCAL/H)	
	Route/2400 rpm	Électrique/1800 rpm
0°F (-17.8°C)	8,000 (2017)	7,000 (1764)
35°F (1.7°C)	16,000 (4035)	14,000 (3528)

